

10 712 970

- Betätigung für ein Becken
- inklusive Adapter für den Bowdenzug

Passt zu ELIO, ENO, MEM, META SQUARE, SYNC und TARA ULTRA

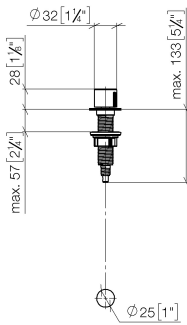


Passt zu: ELIO, MEM, ENO, SYNC, TARA ULTRA, META SQUARE

	Schwarz matt	10 712 970-33
	Chrom	10 712 970-00
	Platin gebürstet	10 712 970-06
	Platin	10 712 970-08
	Messing (23kt Gold)	10 712 970-09
	Dark Chrome	10 712 970-19
	Messing gebürstet (23kt Gold)	10 712 970-28
	Champagne gebürstet (22kt Gold)	10 712 970-46
	Champagne (22kt Gold)	10 712 970-47
	Chrom gebürstet (Edelstahl-Look)	10 712 970-93
	Dark Platinum gebürstet	10 712 970-99

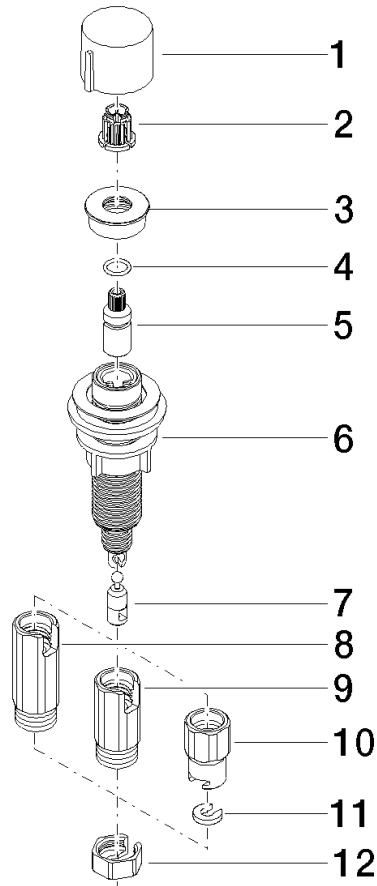
10 712 970

mm [inches]



10 712 970

Ersatzteile für die
anderen
Oberflächenvarianten
finden Sie hier:
Chrom



Ersatzteilstückliste

Nr.	Artikelnummer	Benennung	Verbaumenge	Lieferzeit
1	09 20 97 030-33	Griff	1	2
2	90 12 12 002 00 90	Rastbuchse	1	2
3	09 27 87 011-33	Rosette	1	2
4	09 14 10 042 90	Dichtung	1	2
5	09 29 06 087-33	Spindel	1	-
Ersatzteil nicht mehr bestellbar, bitte bestellen Sie den Nachfolgeartikel				
6	04 30 01 029 00 90	Adapter	1	2
7	09 24 03 175 90	Adapter	1	2
8	09 11 10 073-07	Anschluss	1	30
9	09 11 10 074-07	Anschluss	1	30
10	09 11 10 079-07	Anschluss	1	30
11	09 30 11 087 90	Scheibe	1	2
12	09 23 30 024-07	Mutter	1	30